

Leistungsstark und sparsam  
durch wartungsfreien  
Drehstrom-Fahrmotor

Wendig und kompakt durch  
eine geringe Arbeitsgangbreite

Feinfühliges Heben  
durch drehzahlgeregelten  
Hydraulikmotor

Komfortables Arbeiten mit  
praktischen Ablagen für  
Stifte oder Unterlagen

Einfaches und schnelles  
Laden an jeder Steckdose  
durch integriertes  
Ladegerät (optional)



## EJC 110/112

### Elektro-Deichselstapler (1.000/1.200 kg)

Die Deichselstapler der EJC-Baureihe 1 spielen überall dort ihre Stärken aus, wo über kurze Strecken transportiert und bis in Höhen von 4.700 mm ein- oder ausgelagert wird. Durch die geringe Arbeitsgangbreite ist der EJC auch auf engstem Raum besonders leicht und sicher zu manövrieren. Hierbei unterstützt auch die Möglichkeit, bei hochgestellter Deichsel im Schleichfahrmodus zu fahren.

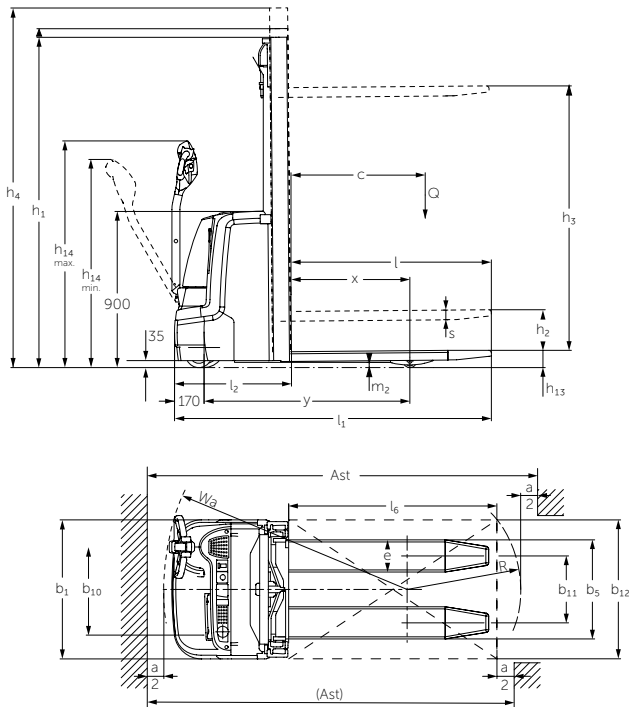
Der Drehstrom-Fahrmotor sorgt in Verbindung mit der von uns entwickelten Steuerung für einen optimalen Wirkungsgrad. Der Vorteil: hohe Fahrleistungen bei geringstem Energieverbrauch – die besten Voraussetzungen für schnellen, effizienten Warenumschlag.

Bediener freuen sich zudem über das exakte Heben und sanfte Absenken (optional bei EJC 110) von Lasten. Der geregelte Hubmotor und die handlichen Tasten am Deichselkopf erlauben damit ein materialschonendes Stapeln von großen Lasten.

Die nötige Energie bezieht der EJC 110/112 aus Batterien mit Kapazitäten von bis zu 200 Ah. Ein integriertes und gegen Feuchtigkeit und Staub geschütztes Ladegerät (optional) sorgt für einfaches Aufladen der Batterie an jeder 230-V-Steckdose. Optional auch mit Schnellladefunktion.

Praktische Ablagefächer auf der Instrumentenhaube und an der Fahrzeugfront sorgen dafür, dass Sie alle benötigten Hilfsmittel wie z. B. Stifte, Messer oder Dokumente sofort griffbereit haben.

# EJC 110/112



Standard-Hubgerüst-Ausführungen EJC 110/112							
	Hub $h_3$ (mm)	Höhe Hubgerüst eingefahren <sup>1)</sup> $h_1$ (mm)		Freihub $h_2$ (mm)		Höhe Hubgerüst ausgefahren $h_4$ (mm)	
		EJC 110	EJC 112	EJC 110	EJC 112	EJC 110	EJC 112
Zweifach ZT	2500	1750	1750	100	100	2975	2975
	2700	1850	1850	100	100	3175	3175
	2900	1950	1950	100	100	3375	3375
	3200	2100	2100	100	100	3675	3675
	3600	2300	2300	100	100	4075	4075
	4100	-	2550	-	100	-	4575
Zweifach ZZ	4300	-	2650	-	100	-	4775
	2500	1700	1700	1225	1225	2975	2975
	2900	1900	1900	1425	1425	3375	3375
	3200	2050	2050	1575	1575	3675	3675
	3600	2250	2250	1775	1775	4075	4075
Dreifach DZ	4100	-	2500	-	2025	-	4575
	4300	-	2600	-	2125	-	4775
	4090	1845	1845	1338	1338	4597	4597
	4300	1915	1915	1408	1408	4807	4807
	4700	-	2050	-	1543	-	5212

<sup>1)</sup> bei 100 mm Freihub

# Technische Daten nach VDI 2198

Kennzeichen	Beschreibung	Einheit	Jungheinrich		
			EJC 110 <sup>3)</sup>	EJC 112 <sup>3)</sup>	
1.1	Hersteller (Kurzbezeichnung)		Jungheinrich		
1.2	Typzeichen des Herstellers		EJC 110 <sup>3)</sup>	EJC 112 <sup>3)</sup>	
1.3	Antrieb		Elektro		
1.4	Bedienung Hand, Geh, Stand, Sitz, Kommissionierer		Geh		
1.5	Tragfähigkeit/Last	Q t	1	1,2	
1.6	Lastschwerpunktabstand	c mm	600		
1.8	Lastabstand	x mm	681	688	
1.9	Radstand	y mm	1.184	1.191	
Gewichte	2.1.1	Eigengewicht incl. Batterie (s. Zeile 6.5)	kg	750	830
	2.2	Achslast mit Last vorn/hinten	kg	570 / 1.180	650 / 1.380
	2.3	Achslast ohne Last vorn/hinten	kg	510 / 240	580 / 250
Räder/Fahrwerk	3.1	Bereifung		PU	
	3.2	Reifengröße, vorn	mm	Ø 230 x 70	
	3.3	Reifengröße, hinten	mm	Ø 77 x 75	Ø 85 x 110
	3.4	Zusatzräder (Abmessungen)	mm	Ø 150 x 54	Ø 140 x 54
	3.5	Räder, Anzahl vorn/hinten (x = angetrieben)		1x +1/2 oder 4	
	3.6	Spurweite, vorn	b <sub>10</sub> mm	507	
	3.7	Spurweite, hinten	b <sub>11</sub> mm	415	400
Grundabmessungen	4.2	Höhe Hubgerüst (eingefahren)	h <sub>1</sub> mm	1.950	
	4.3	Freihub	h <sub>2</sub> mm	100	
	4.4	Hub	h <sub>3</sub> mm	2.900	
	4.5	Höhe Hubgerüst ausgefahren	h <sub>4</sub> mm	3.375	
	4.9	Höhe Deichsel in Fahrstellung min./max.	h <sub>14</sub> mm	850 / 1.305	
	4.15	Höhe gesenkt	h <sub>15</sub> mm	90	
	4.19	Gesamtlänge	l <sub>1</sub> mm	1.822	
	4.20	Länge einschl. Gabelrücken	l <sub>2</sub> mm	672	
	4.21	Gesamtbreite	b <sub>1</sub> /b <sub>2</sub> mm	800	
	4.22	Gabelzinkenmaße	s/e/l mm	56 / 185 / 1.150	
	4.25	Gabelaußenabstand	b <sub>5</sub> mm	570	
	4.32	Bodenfreiheit Mitte Radstand	m <sub>2</sub> mm	30	
	4.33	Arbeitsgangbreite bei Palette 1000 x 1200 quer	Ast mm	2.071 <sup>2)</sup>	
4.34	Arbeitsgangbreite bei Palette 800 x 1200 längs	Ast mm	2.121 <sup>1)</sup>		
4.35	Wenderadius	W <sub>s</sub> mm	1.402	1.409	
Leistungsdaten	5.1	Fahrgeschwindigkeit mit/ohne Last	km/h	6 / 6	
	5.2	Hubgeschwindigkeit mit/ohne Last	m/s	0,12 / 0,22	0,13 / 0,22
	5.3	Senkgeschwindigkeit mit/ohne Last	m/s	0,33 / 0,33	0,43 / 0,37
	5.8	Max. Steigfähigkeit mit/ohne Last	%	8 / 16	
	5.10	Betriebsbremse		generatorisch	
Elektrik	6.1	Fahrmotor, Leistung S2 60 min.	kW	1,0	
	6.2	Hubmotor, Leistung bei S3 10%	kW	1,7	0
	6.2	Hubmotor, Leistung bei S3 (ED) 12 %	kW	0	2
	6.3	Batterie nach DIN 43531/35/36 A, B, C, nein		British Standard	
	6.4	Batteriespannung/Nennkapazität K5	V/Ah	24 / 200	
	6.5	Batteriegewicht	kg	185	
6.6	Energieverbrauch nach VDI-Zyklus	kWh/h	0,83	0,93	
Sonst.	8.1	Art der Fahrsteuerung		AC SpeedControl	
	8.4	Schalldruckpegel nach EN 12053, Fahrerohr	dB (A)	62	

<sup>1)</sup> Diagonal nach VDI: + 137 mm

<sup>2)</sup> Diagonal nach VDI: + 212 mm

<sup>3)</sup> Werte für Standardhubgerüst 290 ZT mit Batterie

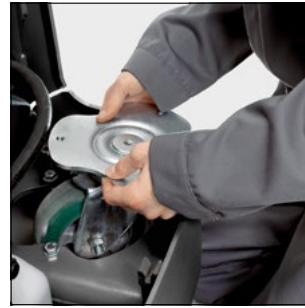
# Vorteile nutzen



Gute Sicht auf die Last für exakte Positionierung



Gute Ablagemöglichkeiten für Stifte, Messer und Unterlagen



Einfacher Stützradwechsel für einen geringen Wartungsaufwand

## Innovative Antriebstechnik und Steuerung

Unsere Motoren in Drehstromtechnik bieten durch perfekte Abstimmung auf die selbstentwickelte Steuerung mehr Leistungsfähigkeit bei gleichzeitiger Reduzierung der Betriebskosten. Nutzen Sie diese Vorteile:

- Hoher Wirkungsgrad mit exzellentem Energiehaushalt.
- Starke Beschleunigung.
- Schneller Fahrtrichtungswechsel.
- Wartungsfreier Fahrmotor.

## Wendig und kompakt

Dank seiner kurzen Arbeitsgangbreite kann der EJC auch bei engen Platzverhältnissen optimal eingesetzt werden. Reicht auch dies nicht aus, kann auch mit hochgestellter Deichsel und gedrücktem Schleichfahrtaster noch sicher gearbeitet werden.

## Exaktes und bequemes Ein- und Auslagern

Das Ein- und Auslagern von Lasten wird besonders sicher und wirtschaftlich durch:

- Exaktes und sanftes Heben der Last durch drehzahlgeregelten Hydraulikmotor.
- Sanftes Absetzen der Last durch zwei-stufige Senkgeschwindigkeit (EJC 110) und Proportionalhydraulik (EJC 112, optional beim EJC 110).
- Lange Sicherheitsdeichsel für ausreichenden Abstand des Bedieners zum Fahrzeug.
- Geringe Geräusentwicklung beim langsamen Heben durch Hubsteuerung.

## Praktische Ablagefächer

Der EJC 110/112 bietet viel Stauraum für griffbereite Hilfsmittel:

- Papierfach in der Fronthaube.
- Ablagefächer in der Instrumentenhäube.
- Papierklemme (in Verbindung mit der optionalen Metallhaube).

## Servicefreundliche Technik

- Schneller Bandagentausch durch Serviceöffnungen an der Fronschürze.
- Radwechsel bei nur leicht angehobenem Fahrzeug durch Stützrad mit Bajonettmechanismus.

- Gemäß IP65-Norm gegen Feuchtigkeit und Schmutz abgedichtete Deichsel-elektronik.
- Gemäß IP54-Norm gegen Feuchtigkeit und Schmutz abgedichtete elektronische Steuerung und Einbaulader (optional).

## Lange Einsatzdauer

- Batteriekapazitäten bis zu 200 Ah ermöglichen eine lange Nutzungsdauer.
- Integriertes Ladegerät (optional) für das einfache Aufladen an jeder 230 V-Steckdose (auch mit Schnellladefunktion für Ladung innerhalb einer Schicht lieferbar).

## Zusatzausstattungen

- CanDis: Entladeanzeiger und Betriebsstundenzähler.
- CanCode: Zugangsberechtigung über PIN.
- Lastschutzgitter.
- Anbindungsmöglichkeit z. B. für Terminal, Scanner oder Drucker.
- Besonders robuste Batteriehaube aus Metall für härtere Einsätze.
- Kühlhausausführung.

Jungheinrich  
Vertrieb Deutschland AG & Co. KG

Friedrich-Ebert-Damm 129  
22047 Hamburg  
Telefon 0800 222 585858\*

\*Deutschlandweit kostenlos

info@jungheinrich.de  
www.jungheinrich.de

Zertifiziert sind die deutschen Produktionswerke in Norderstedt, Moosburg und Landsberg. **ISO 9001**  
**ISO 14001**

Jungheinrich Flurförderzeuge entsprechen den europäischen Sicherheitsanforderungen.



**JUNGHEINRICH**  
Machines. Ideas. Solutions.